

SID 1/2
2021-01-26

INSTALLATION AV VATTENMÄTARE

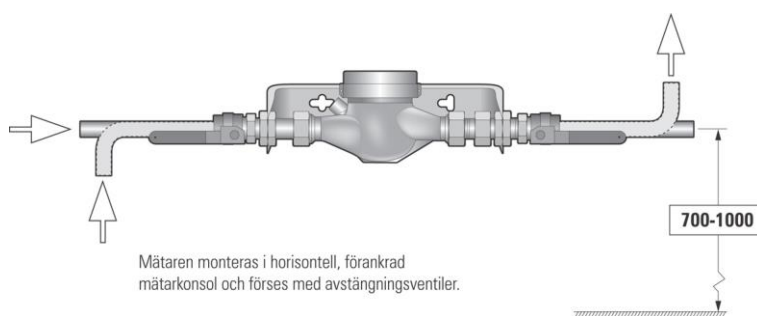
För att vi på Sundbyberg Avfall och Vatten ska kunna godkänna din mätarplats, ska det finnas en fastmonterad konsol som vattenmätaren kan monteras i. Mätaren monteras horisontellt i konsolen och förses med avstängningsventiler. *Endast vår personal får installera vattenmätare.*

I en- och tvåbostadshus installerar vi vattenmätare på 2,5 kubik, som vi byter ut vart tionde år. Mätarna vi installerar i exempelvis flerbostadshus är på 6 eller 10 kubik och byts vart femte år. Lämna plats runt mätaren för att underlätta vid byten.

Val av mätarstorlek och antal mätare

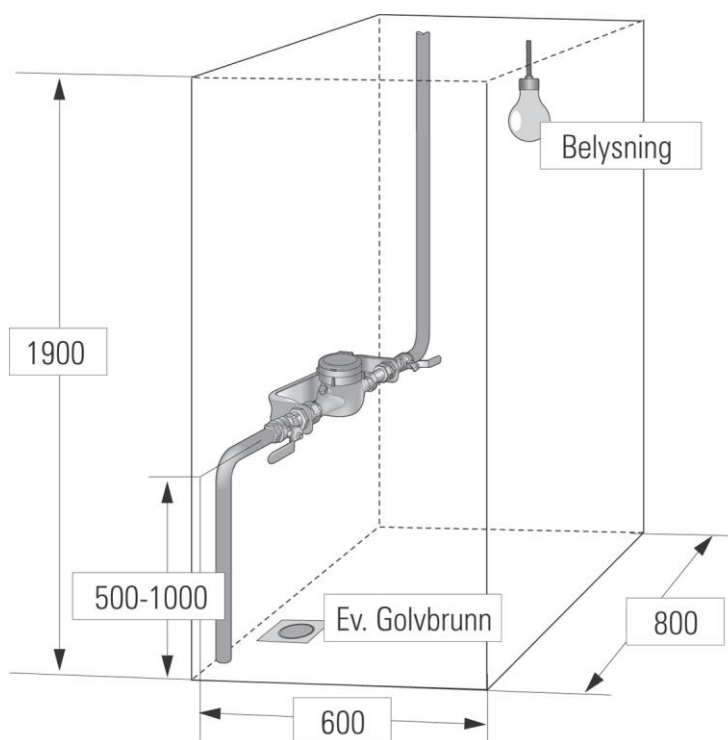
Mätarens storlek		Antal mätare	Flerbostadshus, antal lägenheter	En- och tvåbostadshus, antal hus per grupp
(k ₃ m ³ /h)	q _n			
Q ₃ 4	q _n 2,5	1	1–8	1–7
Q ₃ 4	q _n 2,5	2	9–30	8–26
Q ₃ 4	q _n 2,5	3	31–60	27–50
Q ₃ 4	q _n 2,5	4	61–90	51–80
Q ₃ 10	q _n 6	2	91–110	81–100
Q ₃ 10	q _n 6	3	111–200	101–170
Q ₃ 10	q _n 6	4	201–280	171–250

Ur *Svenskt Vattens publikation P100*.



Figur 1: Vattenmätare i konsol. Ur *Svenskt Vattens publikation P100*.

Mätarplatsens utformning



Figur 2: Mätarplatsens utformning. Ur Svenskt Vattens publikation P100.

Konsolstorlek

Konsolerna bör vara anpassade efter mätarstorleken och det utrymme som finns. Ett hushåll har normalt en vattenmätare på 2,5 kubikmeter, med längden 190 eller 220 mm. Flerbostadshus samt industrier kan även ha storlekarna 6 kubikmeter (med längden 260 mm) eller 10 kubikmeter (med längden 260 mm).

Backventil

För att skydda anläggningen, och för att undvika att vatten rinner tillbaka i ledningsnätet, ska en backventil vara installerad. Endast vår personal får montera backventil i vattenmätaren.

Mer information

Ytterligare information om vattenmätare finns i Sundbybergs ABVA – *Allmänna bestämmelser om vatten och avlopp*. Den finns att ladda ner på vår webbplats, savab.se. Den kan också beställas via servicecenter på 08-706 65 00 eller servicecenter@sundbyberg.se.